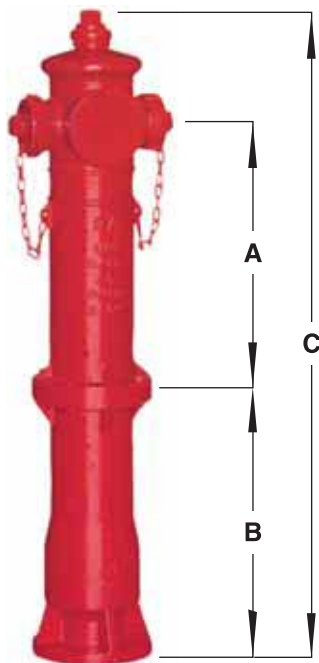


MATERIALE POMPIERISTICO

IDRANTI A COLONNA A NORMA UNI EN 14384

IDRANTI A COLONNA REALIZZATI SECONDO I CRITERI COSTRUTTIVI DELLA NORMA EUROPEA UNI EN 14384



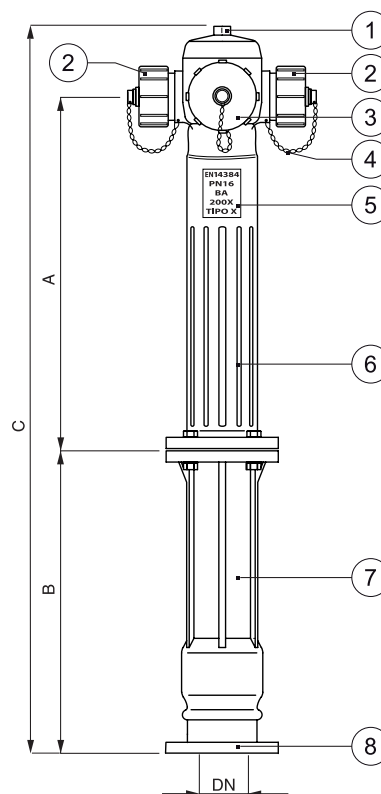
VERSIONE SEMPLICE		MODELLO			VERSIONE ROVESCIBILE	
ART.	CODICE	DN	TIPO	Prof. mm	ART.	CODICE
4850	B2010	80	DUE UNI 70	500	4880	B2110
4910	B2040	80	DUE UNI 70	700	4940	B2140
4856	B2016	100	DUE UNI 70	500	4886	B2116
4916	B2046	100	DUE UNI 70	700	4946	B2146
4860	B2020	100	DUE UNI 70 + UNI 100	500	4890	B2120
4920	B2050	100	DUE UNI 70 + UNI 100	700	4950	B2150
4861	B2120	150	DUE UNI 70	500	4891	B2121
4921	B2151	150	DUE UNI 70	700	4951	B2151
4862	B2022	150	DUE UNI 70 + UNI 100	500	4892	B2122
4922	B2052	150	DUE UNI 70 + UNI 100	700	1952	B2152
4863	B2023	150	TRE UNI 70 + UNI 100	500	1893	B2123
4923	B2053	150	TRE UNI 70 + UNI 100	700	4953	B2153

★ Disponibili anche con profondità di interro "B" pari a 860 mm.

NOTA: Gli idranti in versione semplice sono muniti di dispositivo di manovra pentagonale e di scarico automatico antigelo che assicura lo svuotamento dell'idrante ad otturatore chiuso. Gli idranti in versione rovesciabile sono muniti di dispositivo di manovra pentagonale e di scarico automatico antigelo che assicura lo svuotamento dell'idrante ad otturatore chiuso, e del dispositivo di rottura prestabilita che, in caso di urto accidentale impedisce la fuoriuscita dell'acqua e consente una facile ed immediata riparazione dell'idrante.

Configurazioni ammissibili degli attacchi di uscita in conformità alla norma UNI EN 14384

Flangia di connessione DN	Numero di attacchi conformi alla norma UNI 810			Disposizione attacchi di prelievo e di uscita
	Attacco di uscita UNI 70 A ₁	Attacco di prelievo UNI 100 A ₂		
80	2	-		
100	2	-		
	2	1		
150	2	-		
	2	1		
	3	1		



SET DI GUARNIZIONI COMPLETE DI DADI E BULLONI PER IDRANTI

ART.	CODICE	TIPO
4986	SG80	Per idranti DN 80
4987	SG100	Per idranti DN100
4988	SG150	Per idranti DN 150



Pos.	LEGENDA
1	Comando di apertura pentagonale
2	Attacco di uscita UNI 70 protetta da tappo
3	Attacco di prelievo UNI 100 protetta da tappo
4	Catenella sicurezza tappo
5	Marcatura CE con caratteristiche
6	Parte colonnina idrante fuori terra
7	Parte colonnina idrante sotto terra
8	Flangia UNI EN 1092 per attacco rete idrica